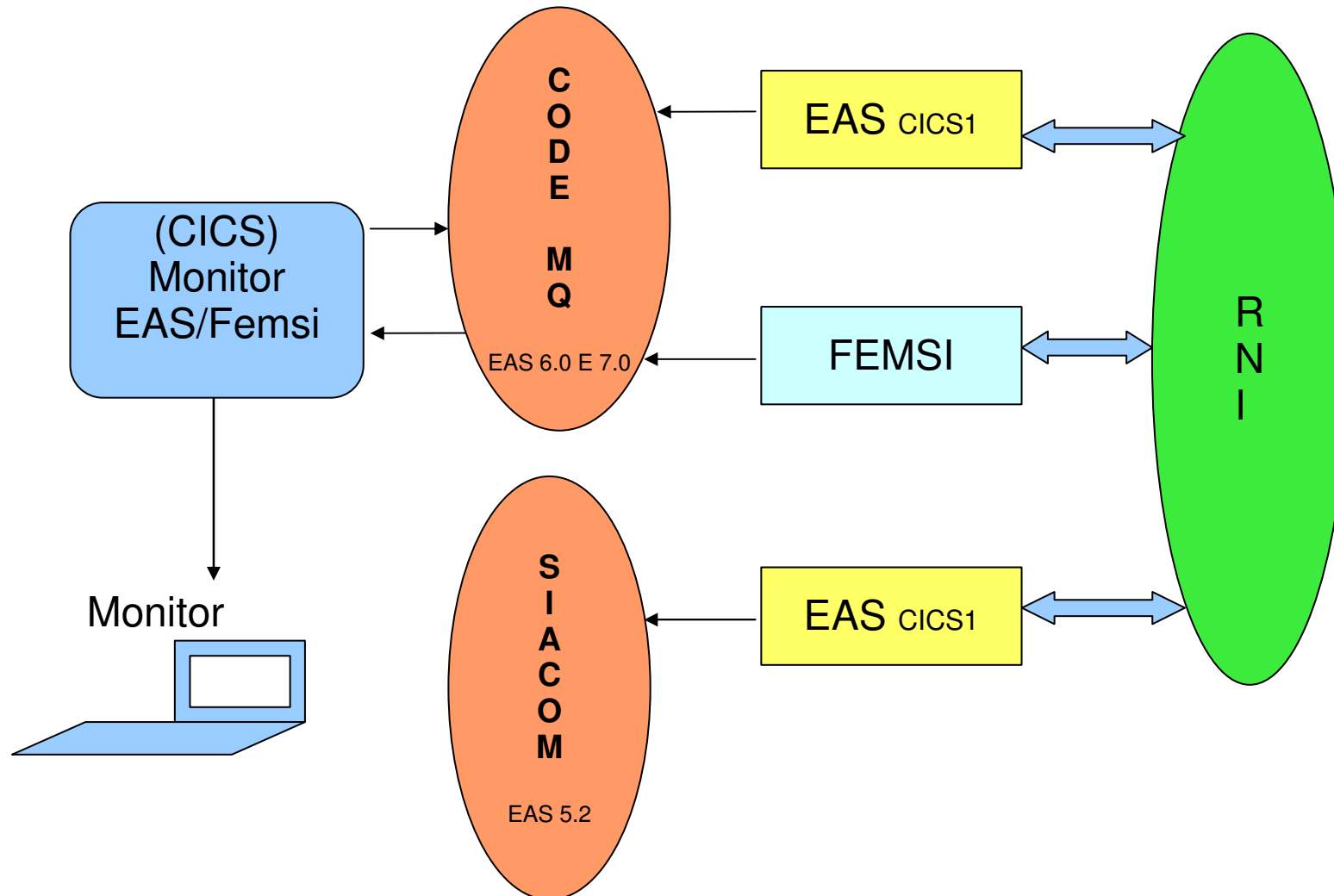


**G.Q.S.**

Global Quality Service

**Mo.Re.**  
**Monitor Rete**

# MO.RE schema generale



# Gestione attuale attraverso mappe di EAS

Il controllo della regolare operatività da pannelli nativi di EAS risulta complesso e distribuito su più mappe.

In ambienti caratterizzati da più sistemi, è necessario ripetere più volte le operazioni di verifica sullo stato regolare delle attività.

Le mappe specializzate per verificare lo stato dei servizi (MSS, FTS, TRS) non hanno un sistema di refresh automatico.

Gli stati anomali sono difficilmente percepibili in quanto non evidenziati con diverse colorazioni.

## Caratteristiche e vantaggi MO.RE - 1

Utilizzo dell'interfaccia programmatica (API). In questo modo non vi sono accessi diretti sui file o mappe di EAS.

Compatibilità con tutte le versioni di EAS attualmente in uso (da 5.2 a 7.0)

Accesso attraverso strato SICom (EAS 5.2) o IBM MQ series (da 6.0 in poi).

Edizione disponibile su main frame e su sistema Microsoft Windows.

Un solo focal point per gestire più ambienti con differenti versioni.

Refresh automatico delle informazioni.

Anomalie evidenziate con colorazioni diverse.

## Caratteristiche e vantaggi MO.RE - 2

Adeguamento automatico degli orari di controllo ai singoli ambienti, per permettere la distinzione tra una reale anomalia o se il sistema è chiuso per le normali attività di manutenzione.

E' possibile configurare gli orari di monitor per ogni ambiente anche con programma batch, da inserire in corrispondenza della chiusura ed apertura del sistema EAS.

Controllo e recupero messaggi errati in spedizione:

- abbinato al "monitor code Pronti" (archivi AUMPR0n);

- MQ confirmation negative dal preleva MAB;

- Evidenza messaggi con stato NON prelevati da AUMPR0n;

Gestione registrazione delle segnalazioni su apposito LOG.

## EAS – MORE configurazione del prodotto

Configurazione generale di ambiente.

Configurazione singoli ambienti da controllare.

Configurazione nomi code MQ utilizzate per il colloquio con i vari CICS EAS attivi.

Impostazione iniziale calendario guida per i controlli (set giornate target festive)

# EAS – MORE

## Gestione parametri

BZCM00B

SECENETS

DATA 29/10/2009

ORA 11:38:03

R.N.I MONITOR EAS

- \_ parametri generali
- \_ parametri ambiente
  
- \_ aggiornamento nomi code mq
- \_ aggiornamento descrizione corrispondenti
- \_ management calendario

A N N O T A Z I O N I :

PF2=REFRESH

PF10=USCITA

# EAS – MORE

## Pannelli monitor 3270

Messaggi di segnalazione errori e di eventi

```
BZCM993      SECENETS      DATA 29/10/2009      ORA 11:45:02
-----
R.N.I MONITOR EAS      SCELTA DELLA FUNZIONE DA MONITORARE

_ monitor generale 1
_ monitor generale 2
_ monitor generale 3

_ monitor MSW e Transazionale

_ monitor file transfer

_ monitor stato code MQ

_ visualizza configurazioni per EAS/FEMS

_ visualizza dettaglio trace primitive

_ controllo code "PRONTI"      stato  ATTIVO      errori  0006

a n n o t a z i o n i :
-----
PF2=REFRESH      PF3=MENU' INIZIO      PF10=USCITA
```

# EAS – MORE pannello monitor

BZCM015		SECNETS		DATA 29/10/2009				ORA 11:48:45			
cics	aba loc	crea	cr-ko	esporta	esp-ko	ricev.	letti	le-ko	Elab		
EASCIC01	FILE-CON-MSG	3	0	4	0	5	6	0	7		
EASCIC01	IDAB-GLOBALE	13	0	14	0	15	16	0	17		
EASCIC02	FILE-CON-MSG	61	0	62	0	63	64	0	65		
EASCIC02	IDAB-GLOBALE	54	0	55	0	56	54	0	55		
nome	sys	prelev	cons	log	msg	msg	msg	msg	msg	tipologia	
cics	EAS	DS-DL-MQ	DA-MQ	on	da-sped	sped	ricev	dael	err	errore	
EASCIC01	SI	SI	SI	SI	30	15	30	30	00	SPED.MSG FERMA	
EASCIC02	SI	SI	SI	SI	0	69	72	0	00		
ambiente					inviati	ko		ricevuti	inviati	ko	
EASCIC01		initiator			1	3	responder	1	1	3	
EASCIC02		initiator			1	3	responder	1	1	3	

**NOTE: SPED.MSG FERMA**

## EAS – MORE

### gestione recupero MSG

Recupero messaggi da AB (Applicazione Bancaria) su EAS in errore per mancanza di configurazione rete.

Recupero messaggi spediti con EAS per una eventuale rispedizione al destinatario.

Particolarmente utili all'avvio di nuove applicazioni.

Possibilità di visualizzare in chiaro messaggi originati in standard ASCII (XML).



# EAS – MORE

## gestione recupero MSG

BZCM140      SECENETS      DATA 29/10/2009      ORA 12:01:41

---

R.N.I MONITOR EAS

SCelta DEI PARAMETRI PER IL RECUPERO DEI MESSAGGI DA REINVIARE

NOME AMBIENTE EAS (NOME DEL CICS) \_\_\_\_\_

CODICE SUFFISSO FILE PRONTI \_\_\_\_\_

STATO DEI MESSAGGI DA SELEZIONARE

TUTTI \_\_\_\_\_  
ERRATI \_\_\_\_\_  
BLANK \_\_\_\_\_  
PRELEVATI \_\_\_\_\_  
CONSEGNATI \_\_\_\_\_

GRUPPO ASSEGNATO NELLA PROCEDURA DI REINVIO 000000

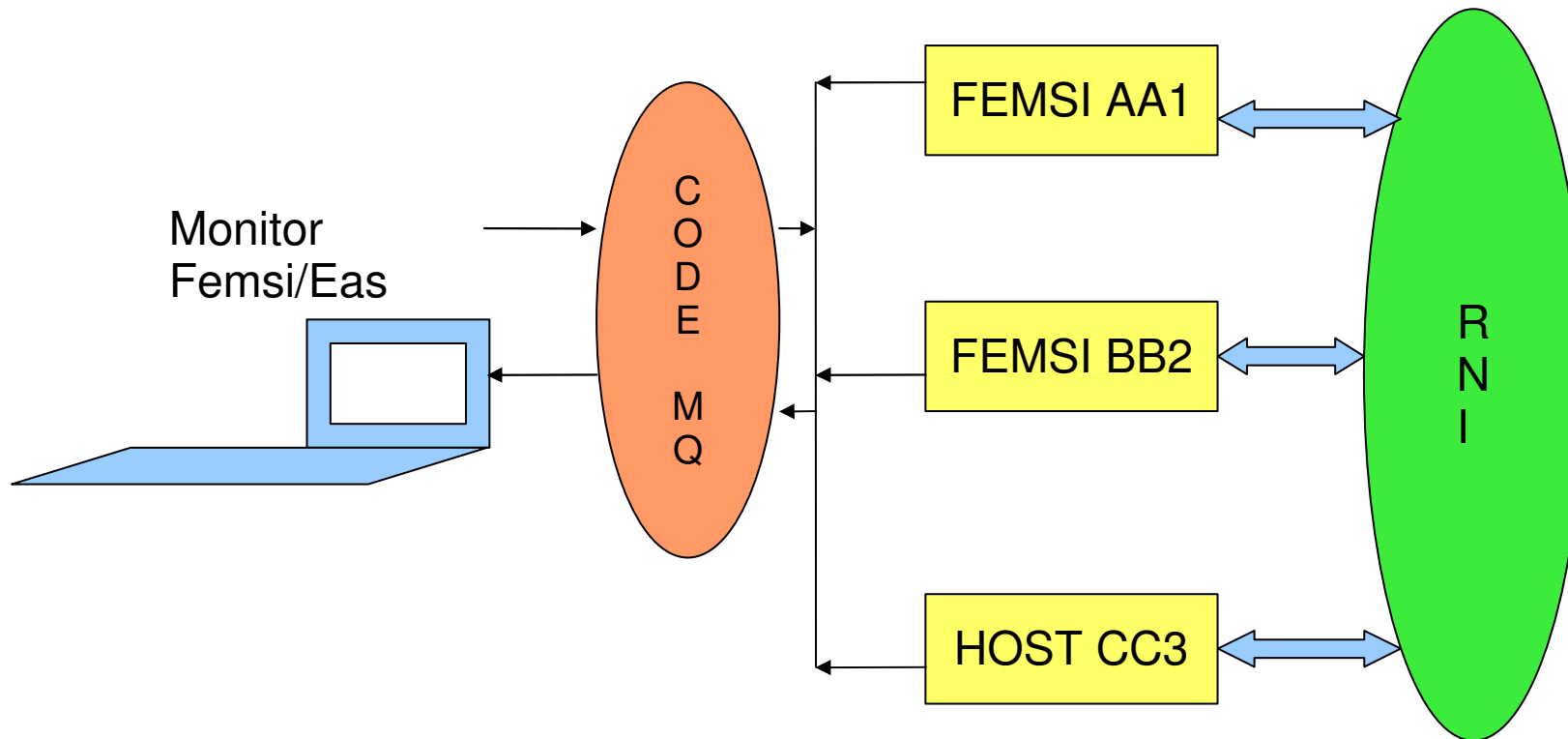
NUMERO RECORDS REGISTRATI 00000

OK: \_\_\_\_\_

ANNOTAZIONI:

---

# EAS – MORE Windows schema generale



## EAS – MORE Windows

Programma eseguibile in Windows Microsoft.

Connessione MQ tra macchina monitor e macchina FEMSI.

Possibilità di monitorare anche un sistema EAS residente su host.

Monitor simultaneo fino a 4 FEMSI/EAS diversi.

# EAS – MORE Windows pannello monitor globale

MONITOR FEMSI		CONTROLLO GLOBALE AMBIENTI			
	<input type="button" value="dettaglio 1"/>	<input type="button" value="dettaglio 2"/>	<input type="button" value="dettaglio 3"/>	<input type="button" value="dettaglio 4"/>	
	<input type="button" value="AMBIENTE"/>	<input type="button" value="AMBIENTE"/>	<input type="button" value="AMBIENTE"/>	<input type="button" value="AMBIENTE"/>	
	<b>AMBIE-01</b>	<b>AMBIE-02</b>	<b>AMBIE-03</b>	<b>AMBIE-04</b>	
Stato del servizio	<b>APERTO</b>	<b>APERTO</b>	<b>APERTO</b>	<b>APERTO</b>	
Crea Versione	<input type="text" value="6"/>	<input type="text" value="6"/>	<input type="text" value="6"/>	<input type="text" value="6"/>	
Esporta	<input type="text" value="6"/>	<input type="text" value="6"/>	<input type="text" value="6"/>	<input type="text" value="6"/>	
Ricezione	<input type="text" value="6"/>	<input type="text" value="6"/>	<input type="text" value="6"/>	<input type="text" value="6"/>	
Leggi Versione	<input type="text" value="6"/>	<input type="text" value="6"/>	<input type="text" value="6"/>	<input type="text" value="6"/>	
FTS Complete Male	<b>48</b>	<b>48</b>	<b>48</b>	<b>48</b>	
Msg in spedizione	<input type="text" value="131586"/>	<input type="text" value="263172"/>	<input type="text" value="394758"/>	<input type="text" value="526344"/>	
Msg da ricevere	<b>Msg da Ricevere</b>	<b>Msg da Ricevere</b>	<b>Msg da Ricevere</b>	<b>Msg da Ricevere</b>	
Msg da consegnare	<b>131586</b>	<b>263172</b>	<b>394758</b>	<b>526344</b>	
Messaggi Errati	<b>328965</b>	<b>657930</b>	<b>986895</b>	<b>1315860</b>	
Periodo controllato	<b>Data 17/05/2009</b>		<b>ora 17.10.49</b>		
Primitiva esito errato	<input type="text"/>	<input type="text"/>	Stato Monitor	<b>APERTO</b>	<input type="button" value="EXIT"/>

# Contatti

Per informazioni => tel. +39 02.365.37.630  
E-mail: [info@gqs-online.it](mailto:info@gqs-online.it)

Giuseppe Belloni

+39 02.365.37.632

+ 39 348 5431544

Giuseppe.belloni@gqs-online.it



G.Q.S. Srl  
Global Quality Service  
Via Bernini, 5/7  
Corsico (MILANO)  
[www.gqs-online.it](http://www.gqs-online.it)